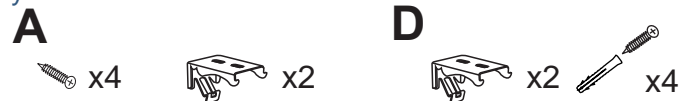


Narzędzia potrzebne do montażu



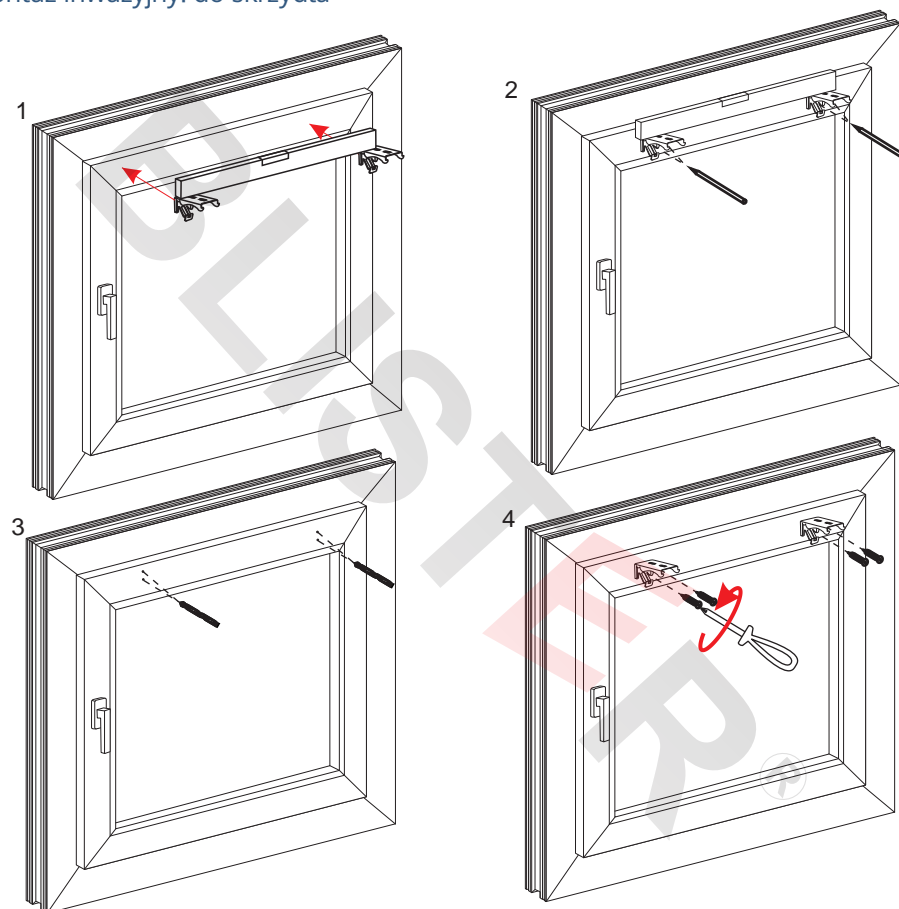
Wykaz części



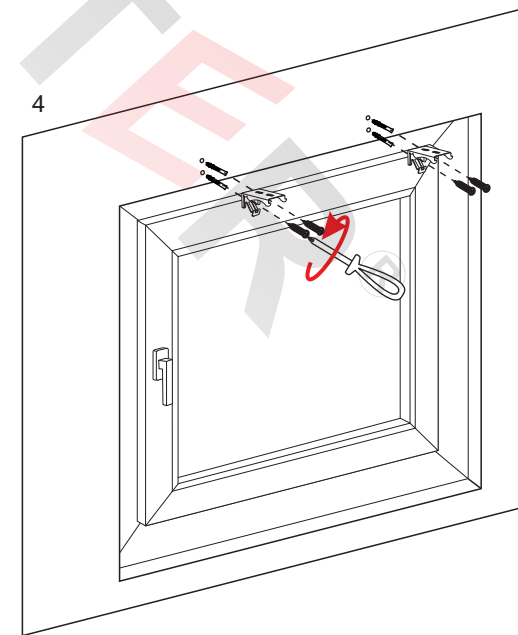
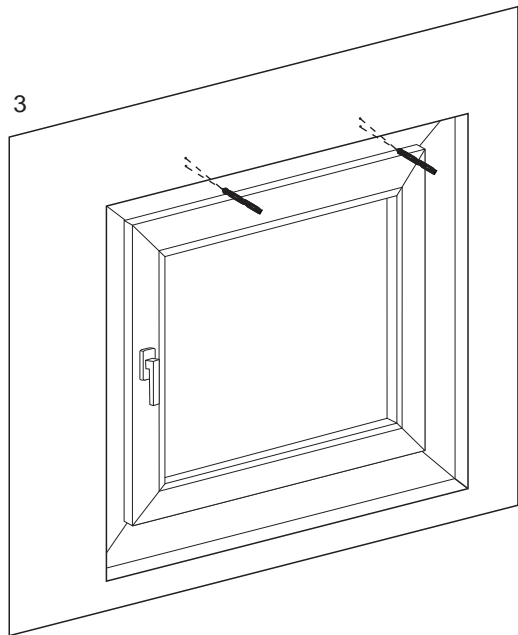
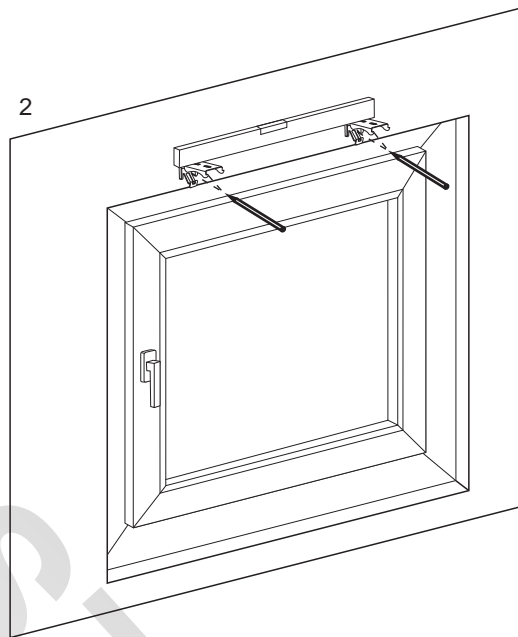
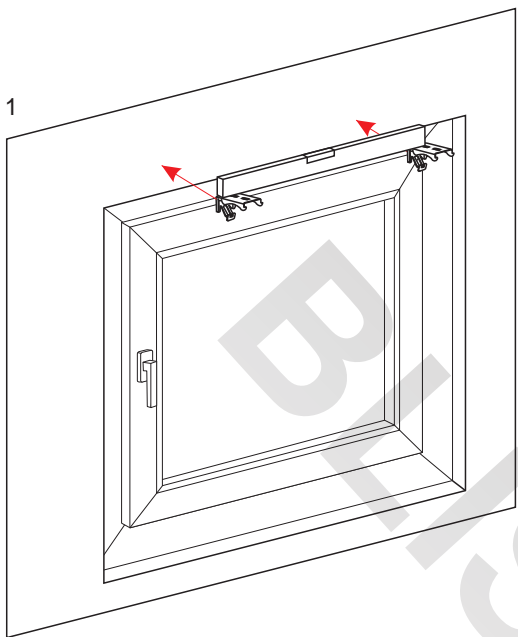
Zwróć uwagę na bezpieczeństwo!
Sznurek i łańcuszek zamontowany przy produkcie, splątane lub wykorzystywane niezgodnie z zaleceniem producenta, mogą stanowić zagrożenie dla dzieci.

Montaż żaluzji

A - montaż inwazyjny: do skrzydła



D - montaż inwazyjny: ościana



D - montaż inwazyjny: sufit

