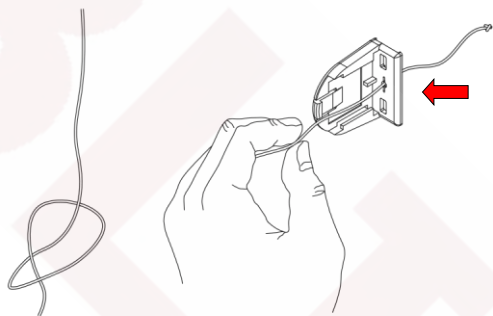


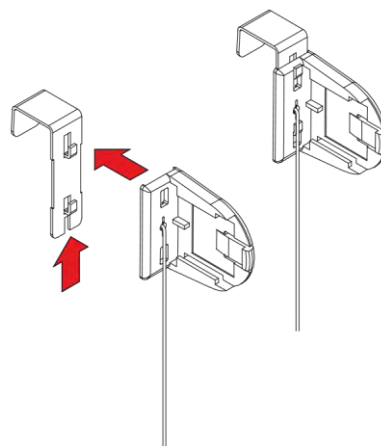
JAK ZAMONTOWAĆ INSTRUKCJA

Wskazówki

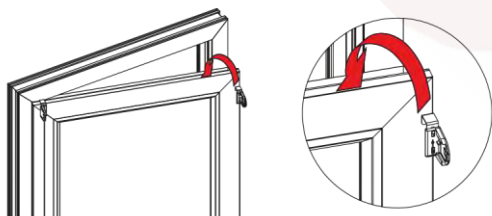
- Elementy potrzebne do zamontowania rolety dołączone są do otrzymanej przesyłki.
- Montaż bez wiercenia jest niemożliwy w przypadku okien nieotwieranych, posiadających wywietrznik lub klamkę w górnej części skrzydła okiennego.



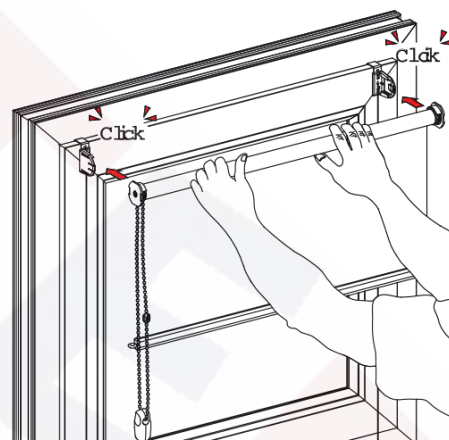
1. Przeciągnąć żytkę prowadzenia bocznego przez otwór we wsporniku rolety, a na końcu żytki zawiązać supełek.



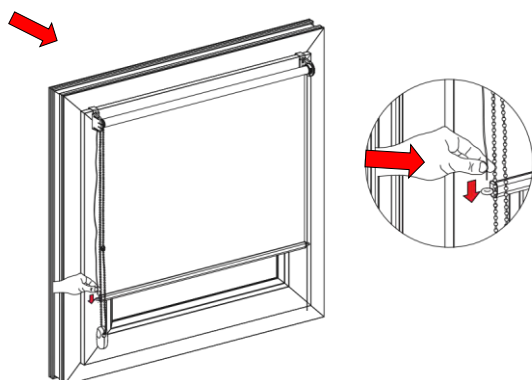
2. Połączyć wieszaki z mechanizmem rolety (mechanizm zakładamy po obu stronach rolety).



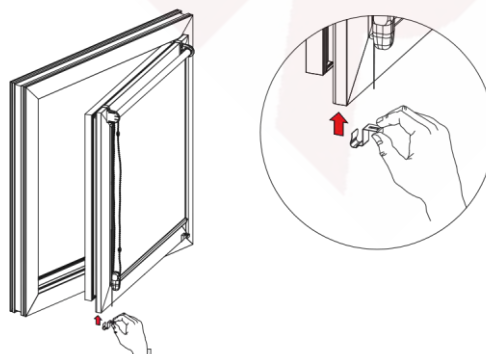
3. Nałożyć wieszaki rolety na ramę okienną.



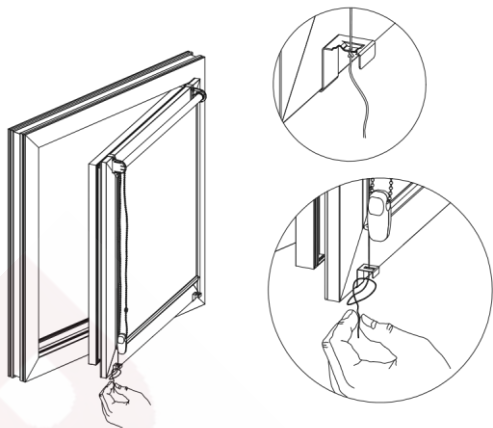
4. Zapiąć roletę na wieszakach.



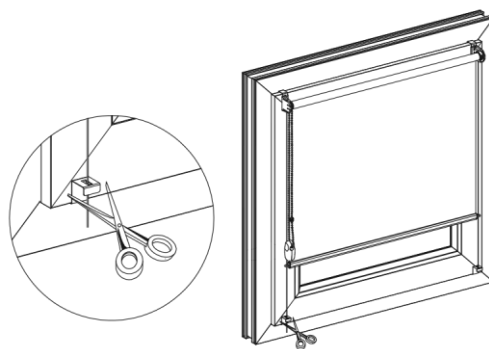
5. Przeciągnąć żytkę przez uchwyty belki dolnej.



6. Zamocować klipsy na dole skrzydła okiennego oraz przeciągnąć żytkę przez uchwyty belki i klipsy.



7. Nasunąć tulejki kontrolujące na naciągniętą żyłkę, a następnie dokręcić wkręt w tulejce.



8. Odciąć nadmiar żyłki.

