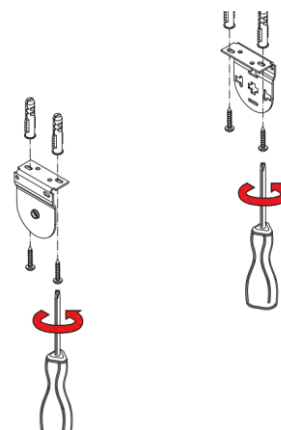
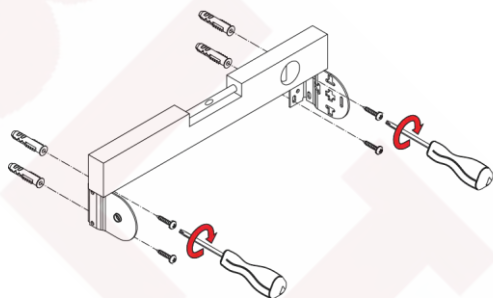


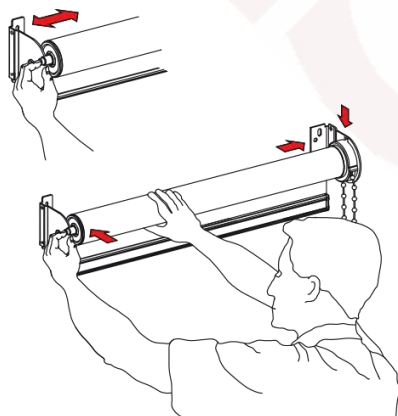
## JAK ZAMONTOWAĆ INSTRUKCJA

### Wskazówki

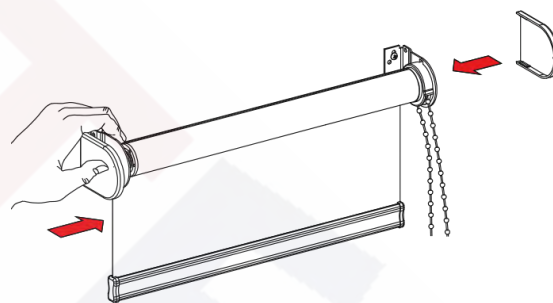
- Elementy potrzebne do zamontowania rolety dołączone są do otrzymanej przesyłki.
- Przykręcone uchwyty montażowe powinny znajdować się na tej samej wysokości i na równym poziomie.



1. Wywiercić otwory na kołki montażowe, a następnie dołączonymi do zestawu wkrętami przykręcić wieszaki do ściany / sufitu.



2. Wpiąć wałek rolety na wieszaki.



3. Nałożyć zaślepki maskujące na mechanizmy (po obu stronach rolety).

