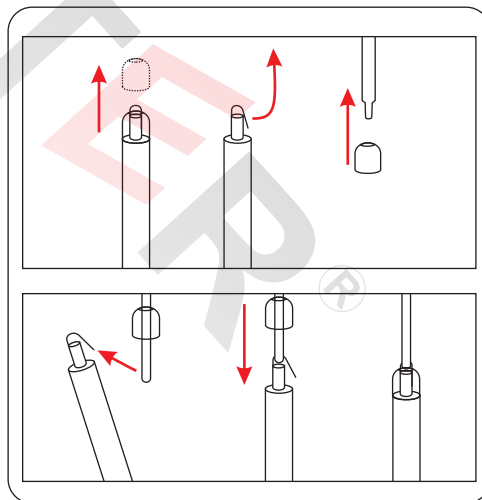


* Opcjonalnie dla systemu 25mm



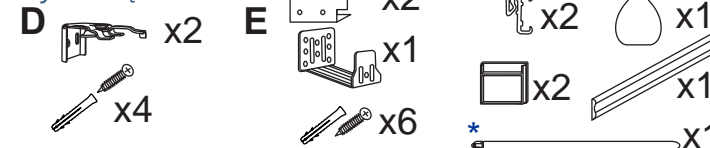
Uwaga:

Przed przykręceniu wieszaków należy upewnić się, że nie kolidują one z mechanizmami w rynnie górnej żaluzji.

Narzędzia potrzebne do montażu

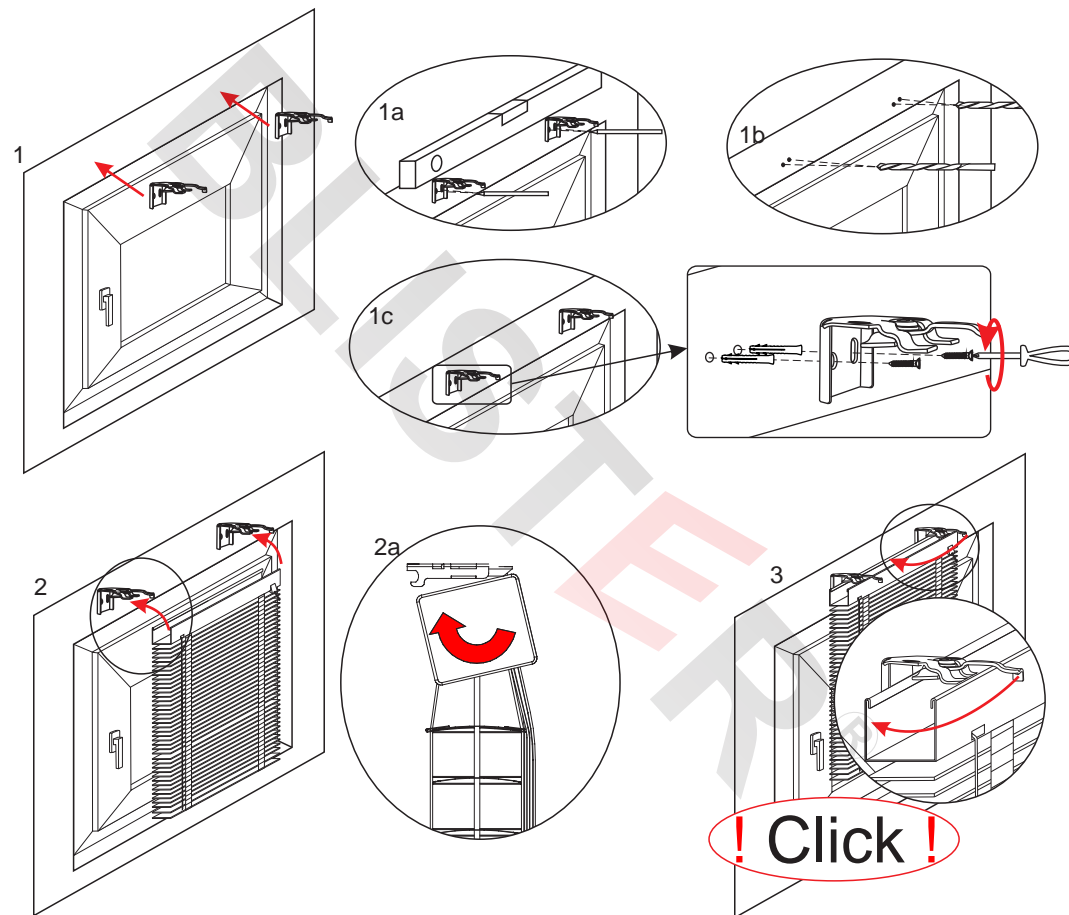


Wykaz części



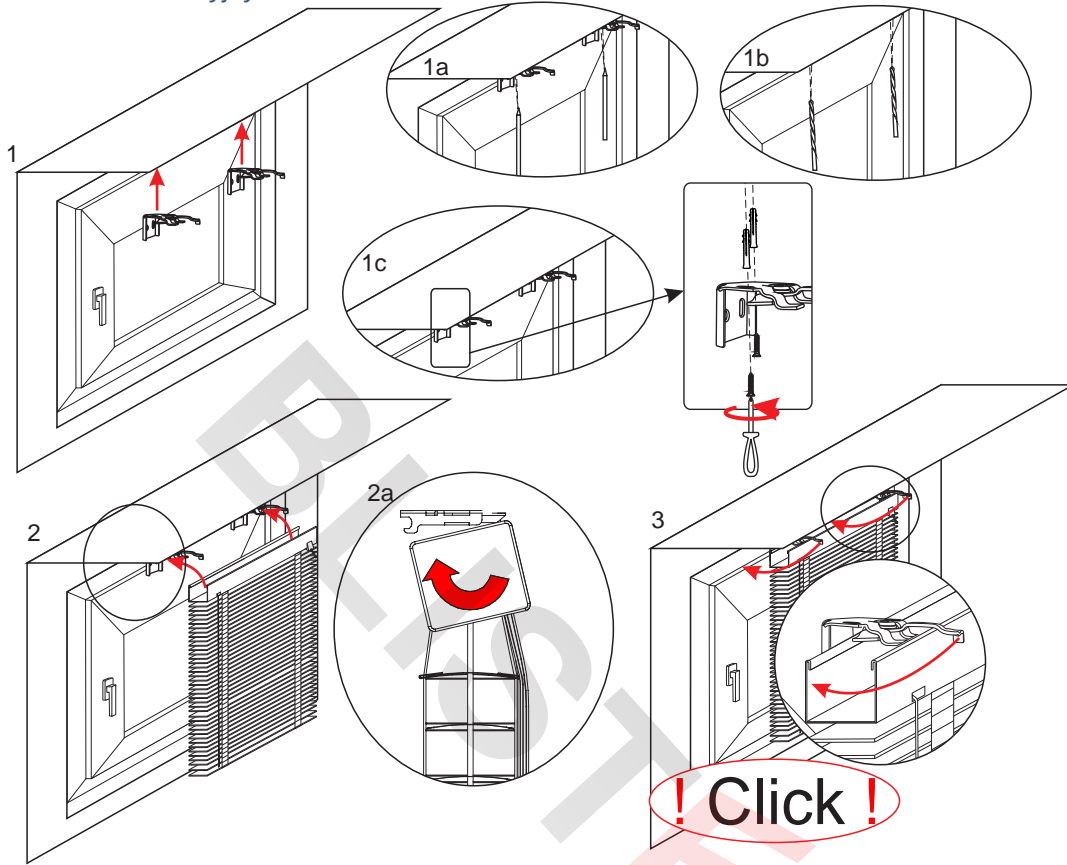
Montaż żaluzji

D - montaż inwazyjny: ściana

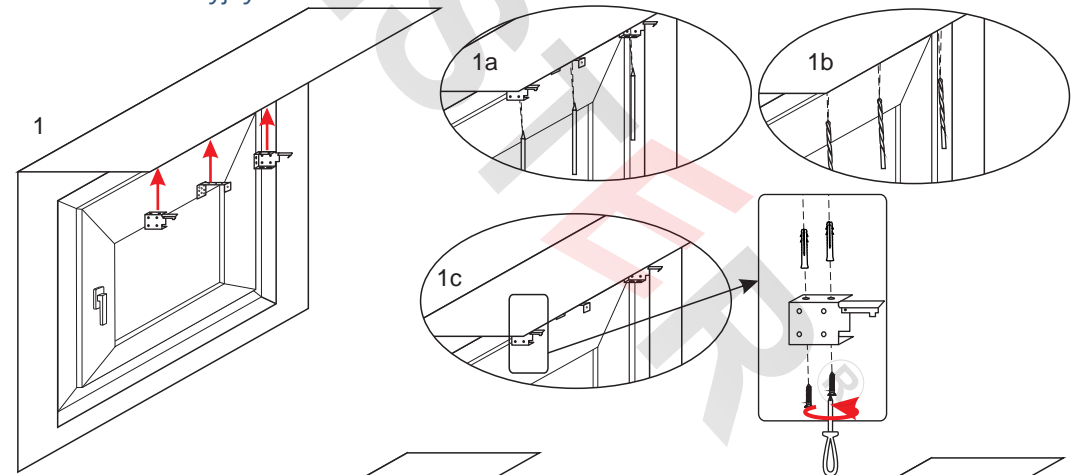


! Click !

D - montaż inwazyjny: sufit



E - montaż inwazyjny: sufit



E - montaż inwazyjny: ściana

