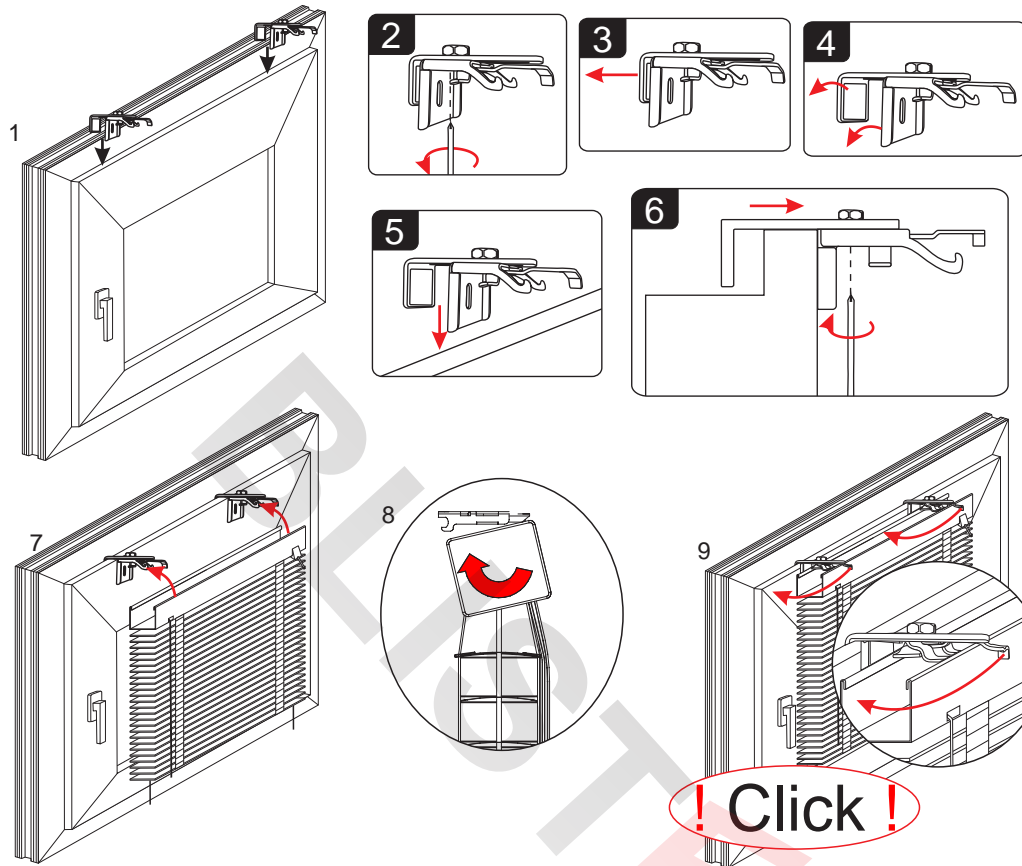
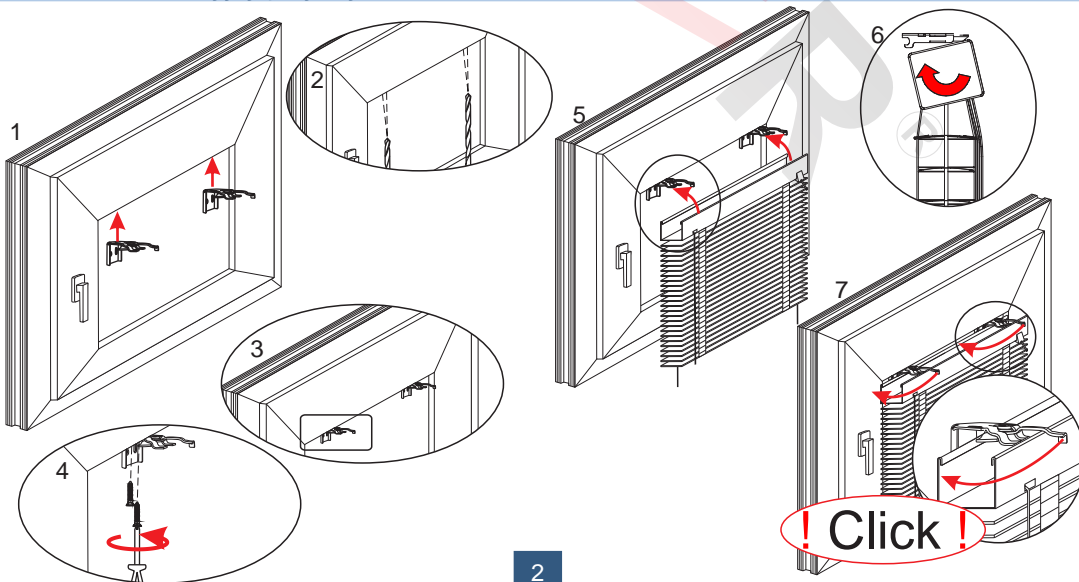


B - Montaż bezinwazyjny do skrzydła

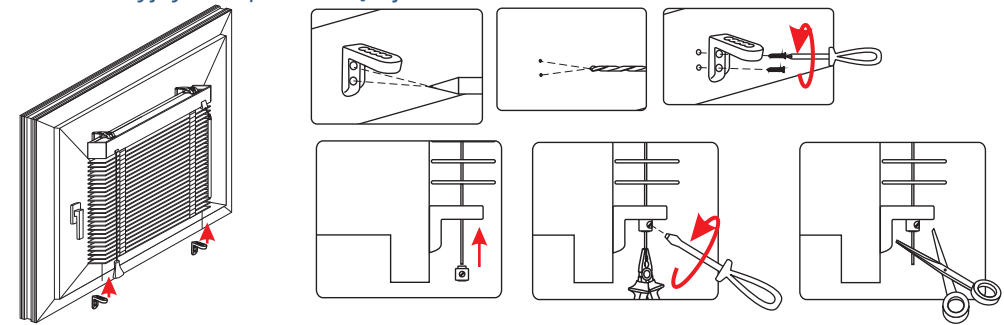


C - Montaż inwazyjny przy szybie

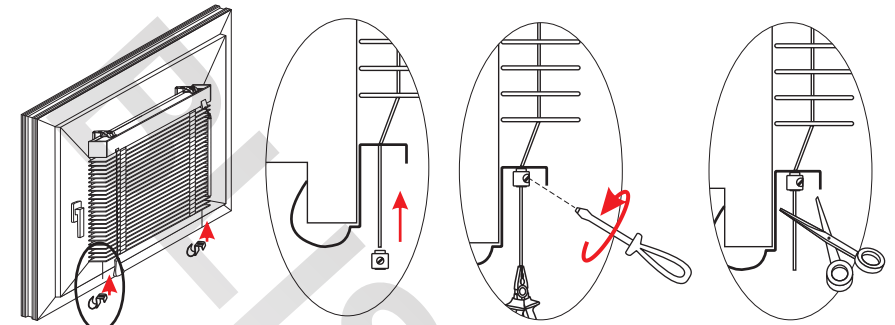


Opcja dodatkowa

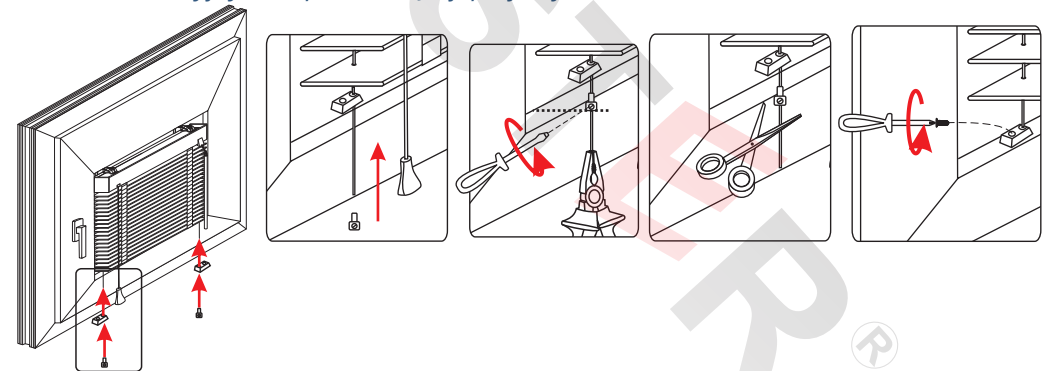
A - montaż inwazyjny linki prowadzącej



B - montaż bezinwazyjny linki prowadzącej



C - montaż inwazyjny linki prowadzącej (przy szybie)



D - montaż zaczepu dolnego

